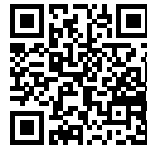


## SUPPORT DE PRISE VERSO VINTAGE

Support de prise pour encastrement

Code: A000 A17

SUPPORT DE PRISE VERSO VINTAGE



### CARACTÉRISTIQUES

#### VINTAGE

La finition vieillie donne au produit un aspect vécu et élégant, en créant une surface qui ne craint pas les rayures.

### DÉTAILS

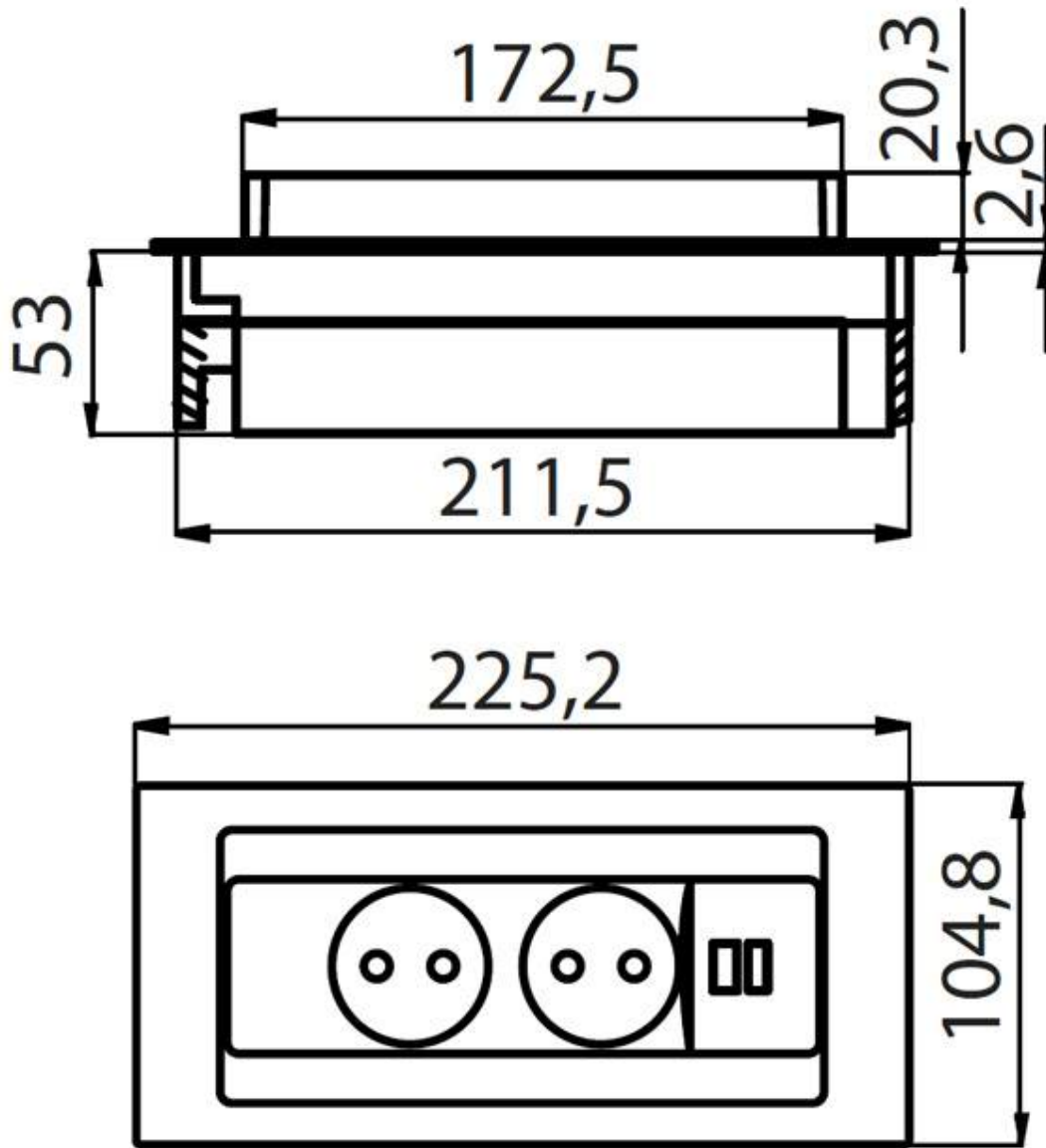
Matériau Acier inoxydable AISI 304

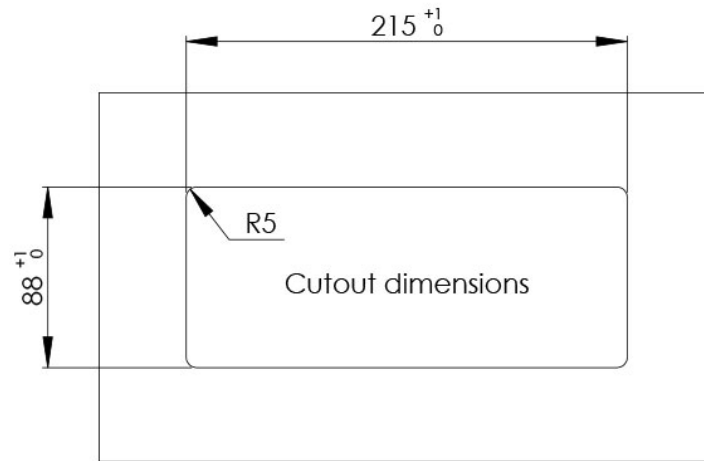
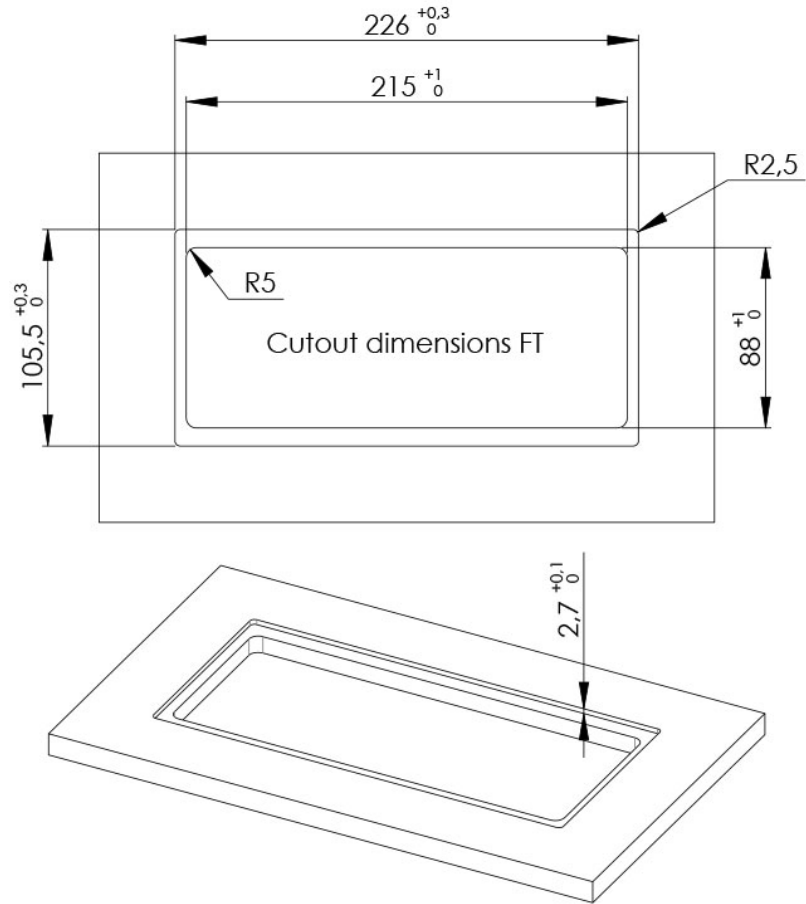
Textures Vintage

Trou d'encastrement 215x88 mm

Notes: Il est conseillé de garder une distance de 40 cm des éviers ou tables cuisson (index de protection IP20)

### DESSINS TECHNIQUES





## GALERIE

